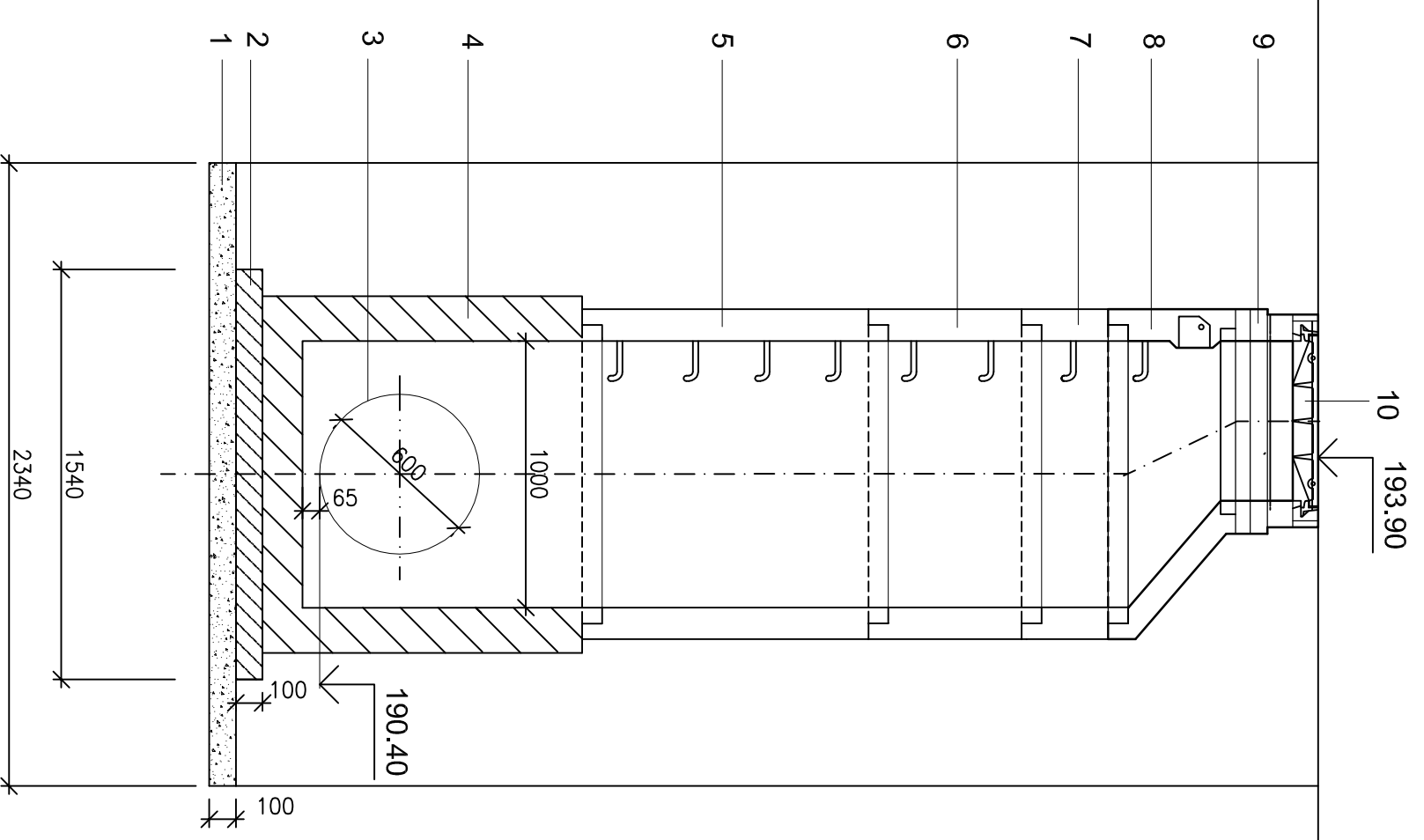


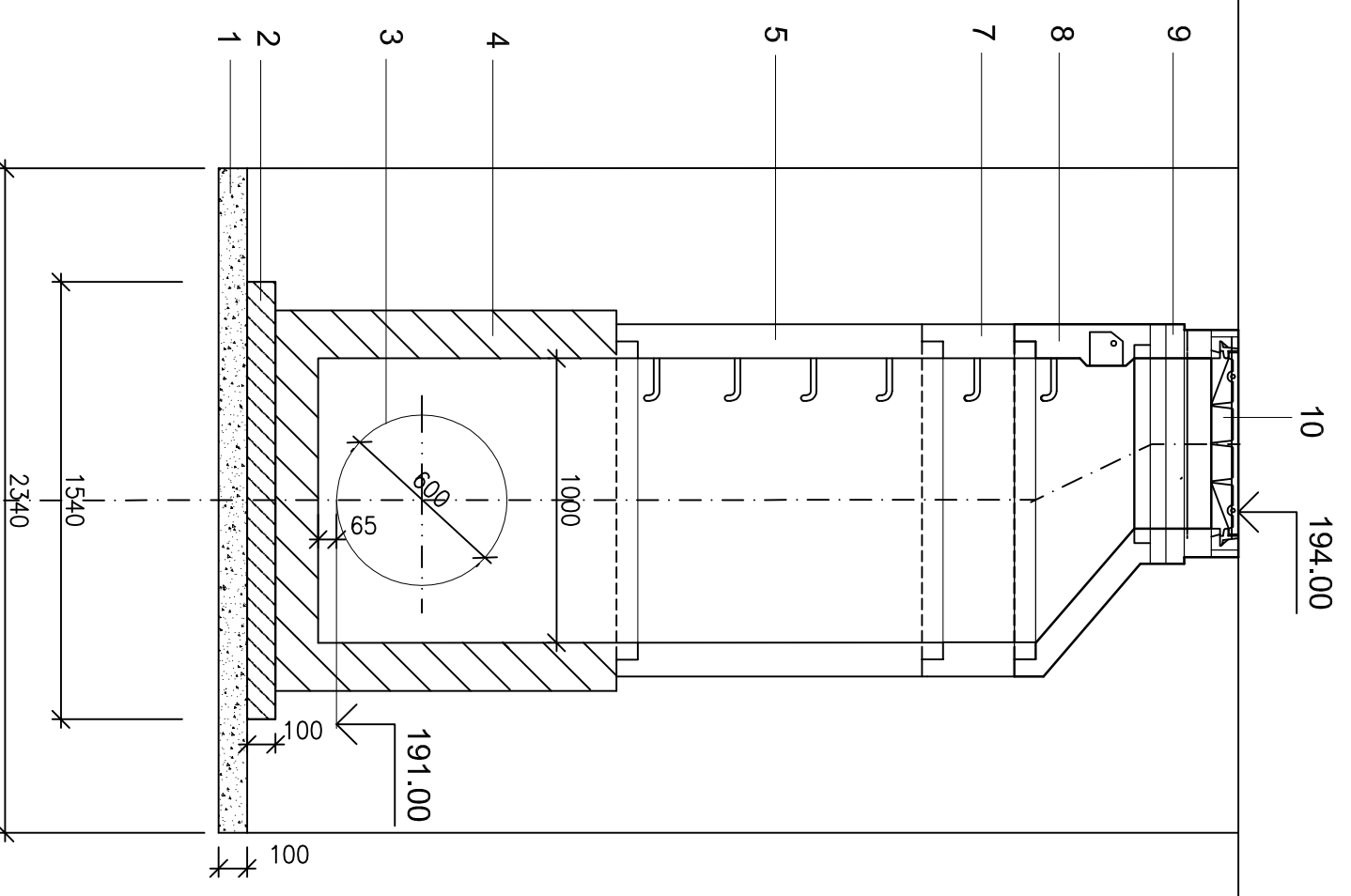
NAVŘEŽENÁ ŠACHTA Š1 - 1:25

ŘEZ



NAVŘEŽENÁ ŠACHTA Š2 - 1:25

ŘEZ



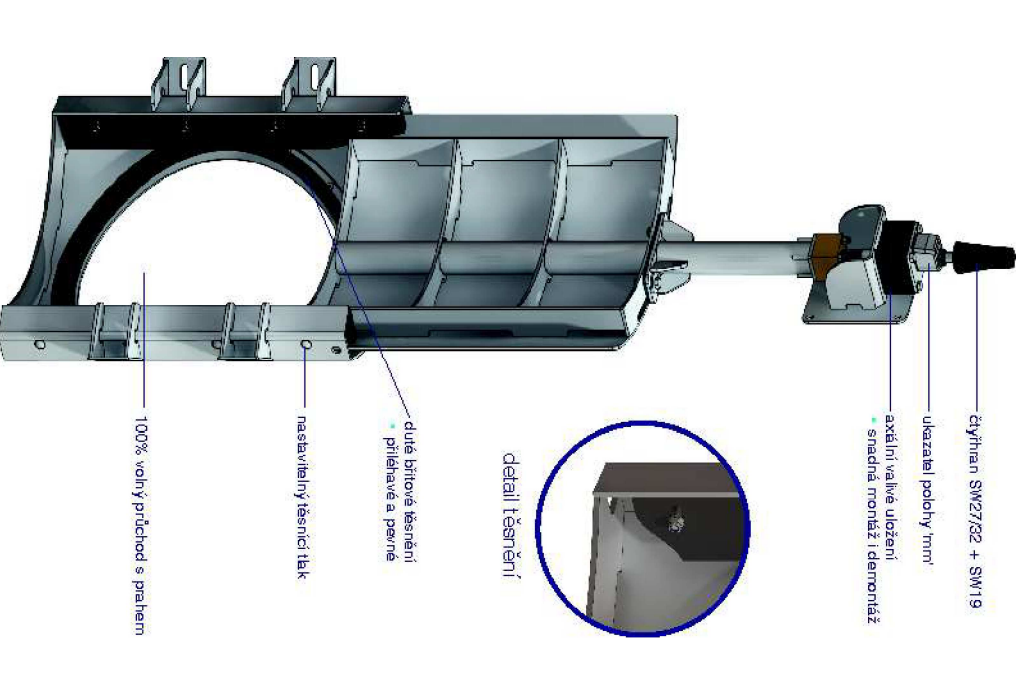
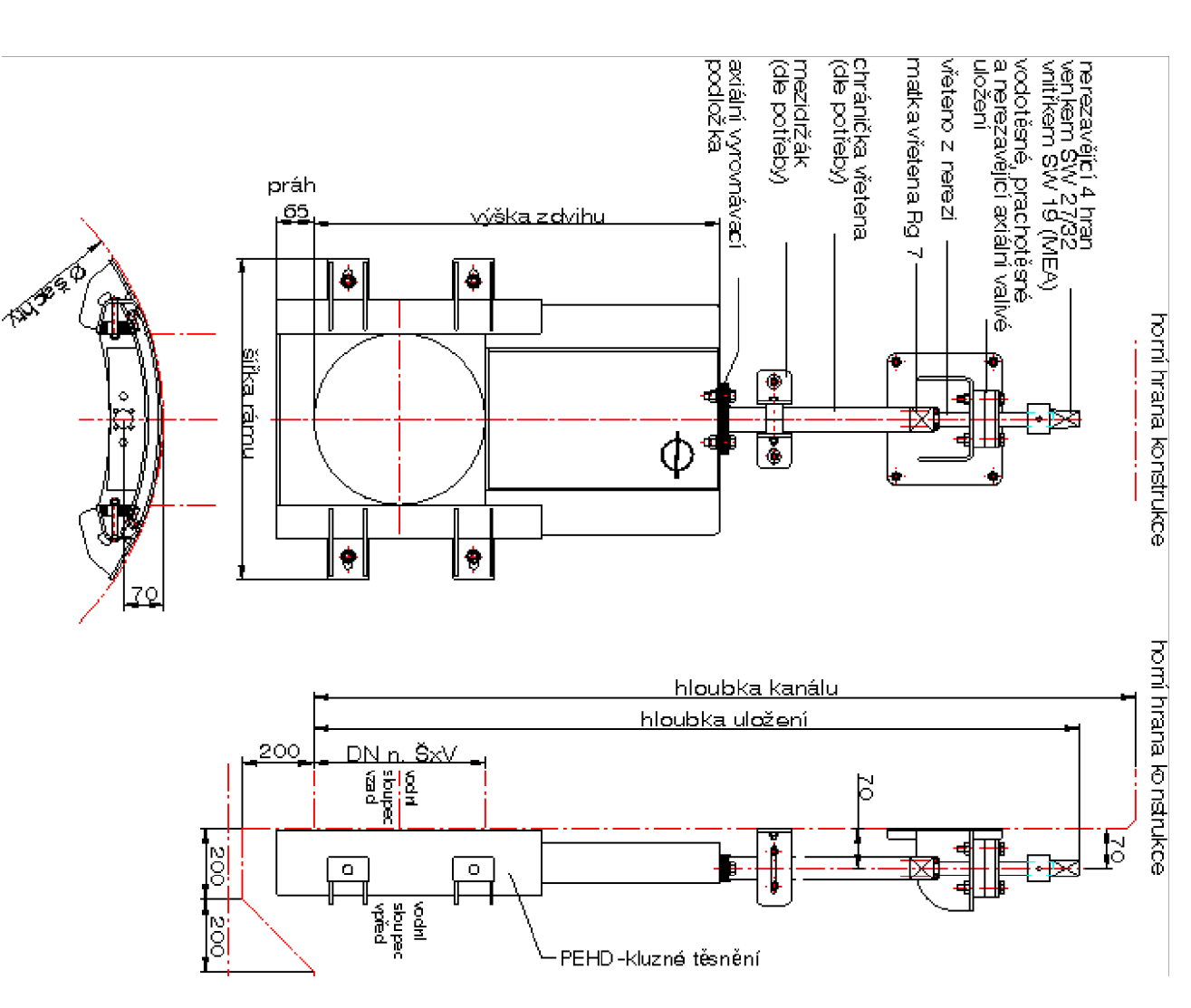
LEGENDA:

- 1) Vrstva štěrkopísku frakce 16/32 mm tl. 100 mm
- 2) Betonová deska tl. 100 m - beton C12/15
- 3) Šachtová vložka pro potrubí z betonu DN 600
- 4) Šachtové dno výška 1000 mm, tl. stěny 150 mm. **BEZ KYNETY!!!**
- 5) Šachtové skruž výška 1000 mm, tl. stěny 100 mm.
- 6) Šachtové skruž výška 500 mm, tl. stěny 100 mm.
- 7) Šachtové skruž výška 250 mm, tl. stěny 100 mm.
- 8) Přechodový kónus DN 1000/600 tl. stěny 100 mm.
- 9) Vyrovnávací prstěnc s výška 60 mm
- 10) Poklop D400 s odvětráním GU-S-K

POZNÁMKA:

Mezi jednotlivé šachtové dílce bude vkládáno elastomerové těsnění. Š1-4 ks a Š2 - 3 ks.
Ovládání uzávěru bude vyvedeno pod poklop pomocí mimoosé tyče a bude ukončeno 4-hrannem.
Pro vřetenový uzávěr DN 600 je uvedena šířka rámu - 890 mm a výška zdvihu - 1290 mm.

VZOROVÉ VÝKRESY VŘETENOVÉHO ŠOUPĚTĚ TYP G4V - dle podkladů výrobce



Zodpovědný projektant	Vypracoval	Technická kontrola	MULTIQUA s.r.o. MULTAQUA s.r.o. VEŘEKOVA 1343 560 02 HRADEC KRÁLOVÉ IČO: 60113111 TEL: +420 488 900 227 DIČ: CZ 60113111 FAX: +420 488 900 200
Jiří Myslík, DiS.	Jiří Myslík, DiS.	Ing. Lubor Dítě	
Kraj: Středočeský	Obec: Křinec		
Investor: Město Křinec, Náměstí 25, 289 33 Křinec			
Protipovodňové opatření na kanalizaci v Křinci			
Stupeň	DSP		
Datum	březen 2014		
Zakázkové číslo	M14004		
Formát	A4		
Měřítko:	1:25	Číslo přílohy:	D.1.2
Produktová dokumentace je vlastnictvím firmy Multiqua s.r.o., Hradec Králové			